

KLIMAKONWEKTORY ŚCIENNE **NEMO**

Z WBUDOWANYM PANELEM DOTYKOWYM



Klimakonwektory serii NEMO przeznaczone są do pracy w centralnych instalacjach ogrzewania, chłodzenia i pozwalają na osuszanie powietrza.

Trwała metalowa obudowa lakierowana proszkowo, doskonały design, ruchome kierownice powietrza. Wentylator z płynną modulacją i dopracowana aerodynamika zapewniają cichą pracę .

Typoszereg to 5 wielkości z przyłączami po lewej stronie, do 3 najmniejszych można zastosować zestaw do zasilania z prawej strony

Pobór powietrza odbywa się od dolnej części urządzenia, natomiast nawiew realizowany jest przez górną część obudowy (ruchome kierownice)

NEMO ma wbudowany dotykowy panel sterowania i przystosowany jest do współpracy z systemami automatyki poprzez sygnał 0–10 V. Opcjonalnie można dokupić : pilot, moduł Wi-Fi (aplikacja), sterownik ścienny.

Konstrukcja urządzenia umożliwia montaż w pozycji pionowej (ściennej) lub poziomej (sufitowej). Urządzenie wyposażone jest w filtr powietrza oraz tacę ociekową do odprowadzania kondensatu w trybie chłodzenia.

Klimakonwektory pozwalają na zwiększenie efektywności (sprawności) pomp ciepła, kotłów kondensacyjnych a tym samym obniżenie kosztów eksploatacji. Umożliwiają dynamiczne (szybkie) osiągnięcie zadanej temperatury.

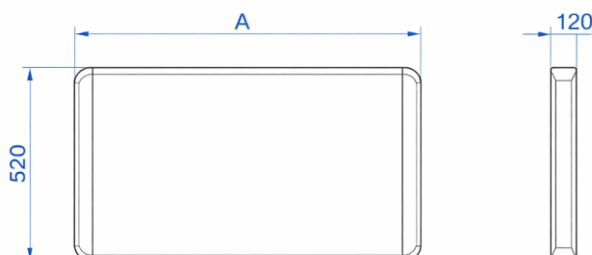
KLIMAKONWEKTORY ŚCIENNE *NEMO*

Z WBUDOWANYM PANELEM DOTYKOWYM

Opis	Jedn.	NEMO 250 TNM02D			NEMO 400 TNM04D			NEMO 600 TNM06D			NEMO 800 TNM08D			NEMO 1000 TNM10D		
		H	M	L	H	M	L	H	M	L	H	M	L	H	M	L
Dostępność		Na magazynie			Na magazynie			Na magazynie			Na magazynie			Na magazynie		
Prędkość																
Moc chłodnicza T=7-12°C	W	815	787	669	1700	1424	1005	2515	1920	1549	2922	2200	1800	3360	3016	2460
Przepływ wody	l/min	2.34	2.34	2.34	4.87	4.87	4.87	7.21	7.21	7.21	8.38	8.38	8.38	9.63	9.63	9.63
Strata ciśnienia Nemo	kPa	1.5	1.5	1.5	8.02	8.02	8.02	4.2	4.2	4.2	6.1	6.1	6.1	7.65	7.65	7.65
Moc grzewcza T=45-40°C	W	1120	882	723	1920	1648	1341	2700	2262	1847	3480	2720	2220	3990	3360	2690
Przepływ wody	l/min	3.2	3.2	3.2	5.5	5.5	5.5	7.7	7.7	7.7	10.0	10.0	10.0	11.4	11.4	11.4
Strata ciśnienia Nemo	kPa	2.8	2.8	2.8	8.4	8.4	8.4	5.4	5.4	5.4	8.4	8.4	8.4	10.7	10.7	10.7
Przepływ powietrza przy maksymalnej prędkości	m ³ /h	160	-	-	330	-	-	460	-	-	590	-	-	700	-	-
Ciężenie akustyczne	dB(A)	30,5		18	36,6	-	21,1	37	-	21,3	40,4	-	23,5	42,1	-	27
Zasilanie elektryczne i stopień ochrony	V/ph/Hz - IP	230/1+N/50-----IP23														
Maksymalny pobór mocy	W	10	-	-	13	-	-	17	-	-	35	-	-	60	-	-
Zawartość wody	L	0.7			1.0			1.3			1.6			1.6		
Maksymalna temperatura robocza	°C	80														
Maksymalne ciśnienie robocze	bar	10														
Połączenie hydrauliczne	gwint	3/4" M														
Masa własna	kg	18			22			26			30.5			30.5		

(1) Temperatura wody zasilającej 7°C, różnica temperatur 5 °C, temperatura otoczenia 27 °C, wilgotność względna 62% (UNI EN 1397)

(2) Temperatura wody zasilającej 45°C, różnica temperatur 5 °C, temperatura otoczenia 20 °C (UNI EN 1397)



KOD	OPIS	A [mm]
TNM02D	NEMO 250	780
TNM04D	NEMO 400	970
TNM06D	NEMO 600	1160
TNM08D	NEMO 800	1350
TNM10D	NEMO 1000	1350

KLIMAKONWEKTORY ŚCIENNE YOGA

Z WBUDOWANYM PANELEM DOTYKOWYM



Klimakonwektory YOGA stosowane są w centralnych instalacjach ogrzewania, chłodzenia oraz pozwalają na osuszanie powietrza.

Wąskie - szerokość tylko 50 cm i **plytkie** - głębokość tylko 9 cm !
Trwała metalowa lakierowana obudowa, doskonały design, ruchoma kierownica powietrza, wentylator z płynną modulacją i dopracowana aerodynamika zapewniają cichą pracę .

Pobór powietrza odbywa się od dolnej części urządzenia, natomiast nawiew realizowany jest przez górną część obudowy (ruchoma kierownica).

YOGA ma wbudowany dotykowy panel sterowania i przystosowana jest do współpracy z systemami automatyki poprzez sygnał 0–10 V. Opcjonalnie można dokupić : pilot, moduł Wi-Fi (aplikacja) , sterownik ścienny.

Konstrukcja urządzenia spełnia wymagania stopnia ochrony IPX4 , co oznacza odporność na wodę rozbryzgiwaną, to zwiększa bezpieczeństwo użytkownika. Dzięki temu urządzenie jest przystosowane do pracy w pomieszczeniach o podwyższonej wilgotności, takich jak łazienki.
Opcjonalnie dostępne są wieszaki na ręczniki – w wersji standardowej lub z grzałką elektryczną.

Klimakonwektory pozwalają na zwiększenie efektywności (wydajności) pomp ciepła, kotłów kondensacyjnych a tym samym obniżenie kosztów eksploatacji. Umożliwiają dynamiczne (szybkie) osiągnięcie zadanej temperatury.

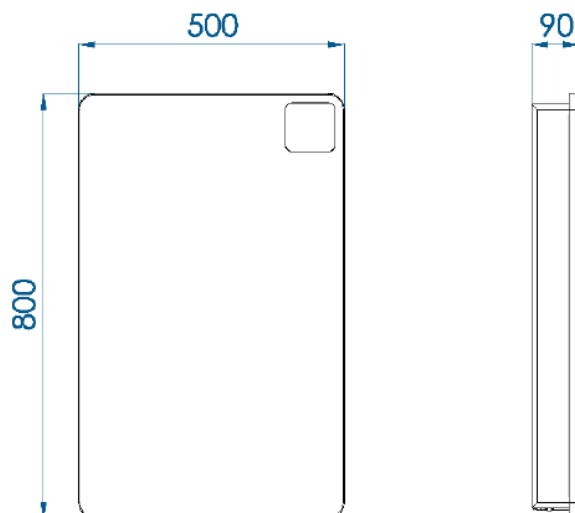
KLIMAKONWEKTORY ŚCIENNE **YOGA**

Z WBUDOWANYM PANELEM DOTYKOWYM

Opis	Jedn.	YOGA 180 TYG01D			YOGA 250 TYG02D			YOGA 350 TYG03D		
		H	M	L	H	M	L	H	M	L
Dostępność		Na zamówienie			Na magazynie			Na magazynie		
Prędkość										
Moc chłodnicza T=7–12°C	W	560	441	363	610	575	472	828	770	635
Przepływ wody	l/min	1,8	1,8	1,8	2,35	2,35	2,35	3,3	3,3	3,3
Strata ciśnienia Yoga	kPa	4,8	4,8	4,8	7,6	7,6	7,6	14,1	14,1	14,1
Moc grzewcza T=45–40°C	W	650	583	476	850	759	619	1150	1023	833
Przepływ wody	l/min	1,84	1,84	1,84	2,4	2,4	2,4	3,3	3,3	3,3
Strata ciśnienia Yoga	kPa	4,9	4,9	4,9	8	8	8	14,1	14,1	14,1
Przepływ powietrza przy maksymalnej prędkości	m ³ /h	200		-	250		-	320		-
Ciśnienie akustyczne	dB(A)	24,6		15,2	28,4		24,5	32,2		25,4
Zasilanie elektryczne i stopień ochrony	V/ph/Hz - IPX	230/1+N/50 — IPX4								
Maksymalny pobór mocy	W	7,4		-	11		-	18		-
Zawartość wody	L	1			1,1			1,2		
Maksymalne ciśnienie robocze	bar	10								
Połączenie hydrauliczne	gwint	3/4" M								
Masa własna	kg	12			13			13		

(1) Temperatura wody zasilającej 7°C, różnica temperatur 5 °C, temperatura otoczenia 27 °C, wilgotność względna 62% (UNI EN 1397)

(2) Temperatura wody zasilającej 45°C, różnica temperatur 5 °C, temperatura otoczenia 20 °C (UNI EN 1397)



KLIMAKONWEKTORY ŚCIENNE *IKARO HW*



Klimakonwektory IKARO dedykowane są do pracy w nowoczesnych instalacjach ogrzewania i chłodzenia i przeznaczone są do montażu w górnej strefie ściany podobnie jak w tradycyjnych jednostkach naściennych klimatyzacji typu split. Urządzenie zaprojektowano z myślą o wysokim komforcie użytkowania i cichej pracy, co czyni je odpowiednim rozwiązaniem do zastosowań mieszkalnych.

Regulacja pracy realizowana jest w sposób ciągły z wykorzystaniem algorytmu PID oraz technologii inwerterowej, co umożliwia płynną modulację przepływu powietrza oraz równomierne jego rozprowadzenie.

W standardzie jest pilot IR, port pod sterownik ścienny 3-biegowy i interfejs Modbus RTU (RS485) do współpracy z systemami automatyki budynkowej. W opcji możliwość zdalnego sterowania przez aplikację (moduł Wi-Fi).

W opcji dostępny jest zestaw zaworów odcinających z możliwością montażu w ścianie za urządzeniem.

IKARO przystosowane są do współpracy z różnymi źródłami ciepła i chłodu – pompami ciepła, kotłami gazowymi, elektrycznymi, chillerami – zapewniając wysoką wydajność pracy przy wszystkich temperaturach zasilania.

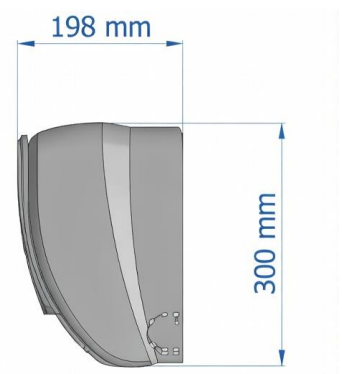
Klimakonwektory pozwalają na zwiększenie efektywności (wydajności) pomp ciepła, kotłów kondensacyjnych a tym samym obniżenie kosztów eksploatacji. Umożliwiają dynamiczne (szybkie) osiągnięcie zadanej temperatury.

KLIMAKONWEKTORY ŚCIENNE *IKARO HW*

Opis	Jedn.	IKARO 180 HW THE01D	IKARO 250 HW THE02D	IKARO 350 HW THE03D	IKARO 500 HW THE05D	IKARO 750 HW THE07D
Dostępność		Na zamówienie	Na zamówienie	Na magazynie	Na zamówienie	Na zamówienie
Moc chłodnicza T=7–12°C	W	1 112	1 303	1 689	2 570	3 330
Przepływ wody	l/min	3,17	3,75	4,83	7,92	10,21
Spadek ciśnienia IKARO	kPa	5,25	6,9	11	27	39
Moc grzewcza T=45–40°C	W	1 308	1 629	2 069	3 260	4 229
Przepływ wody	l/min	3,7	4,7	5,9	9,3	12,1
Spadek ciśnienia IKARO	kPa	6,1	9,1	14,4	37,6	57,4
Przepływ powietrza przy maksymalnej prędkości	m ³ /h	180	250	340	520	730
Ciśnienie akustyczne – prędkość maksymalna	dB(A)	13	16	21	27	42
Ciśnienie akustyczne – prędkość średnia	dB(A)	11	13	18	25	39
Ciśnienie akustyczne – prędkość minimalna	dB(A)	11	12	16	23	36,7
Zasilanie elektryczne i stopień ochrony	V/ph/Hz - IP	230/1+N/50- IP23				
Maksymalny pobór mocy	W	12,6	15	18,3	28	42
Zawartość wody	L	1,2				
Połączenie hydrauliczne	gwint	1,2" M				
Maksymalne ciśnienie robocze	bar	16				
Masa własna	kg	13				

(1) Temperatura wody zasilającej 7°C, różnica temperatur 5 °C, temperatura otoczenia 27 °C, wilgotność względna 47% (UNI EN 1397)

(2) Temperatura wody zasilającej 45°C, różnica temperatur 5 °C, temperatura otoczenia 20 °C (UNI EN 1397)



KLIMAKONWEKTORY ŚCIENNE **FALKO HW**



Klimakonwektory FALKO HW Inverter dedykowane są do pracy w nowoczesnych instalacjach ogrzewania i chłodzenia i przeznaczone są do montażu w górnej strefie ściany. Moce chłodnicze do 5,1 kW (7/12 C).

Urządzenie zaprojektowano z myślą o wysokim komforcie użytkownika – dzięki kompaktowej konstrukcji, eleganckiemu wyglądowi oraz cichej pracy może być instalowane w praktycznie każdym pomieszczeniu.

Regulacja pracy realizowana jest w sposób płynny dzięki zastosowaniu wentylatora z silnikiem AC Inverter (ciągła modulacja), co zapewnia optymalną wydajność oraz stabilną pracę. Sterownie odbywa się przy pomocy pilota, wyświetlacz LCD umożliwia odczyt temperatury i nastaw.

Urządzenie standardowo wyposażone jest w funkcję „Feeling” umożliwiającą pomiar temperatury bezpośrednio z pilota, co pozwala na jeszcze dokładniejsze sterowanie warunkami w pomieszczeniu.

Klimakonwektory FALKO przystosowane są do współpracy z różnymi źródłami ciepła i chłodu – pompami ciepła, kotłami gazowymi , elektrycznymi, chillerami - zapewniając wysoką wydajność pracy przy wszystkich temperaturach zasilania.

W opcji dostępny jest zestaw zaworów odcinających z możliwością montażu w ścianie za urządzeniem .

Klimakonwektory pozwalają na zwiększenie efektywności (wydajności) pomp ciepła, kotłów kondensacyjnych a tym samym obniżenie kosztów eksploatacji. Umożliwiają dynamiczne (szybkie) osiągnięcie zadanej temperatury.

KLIMAKONWEKTORY ŚCIENNE *FALKO HW*

Opis	Jedn.	FALKO HW 350 THM03A			FALKO HW 500 THM05A			FALKO HW 700 THM07A			FALKO HW 850 THM08			FALKO HW 1000 THM10A		
Dostępność		Na zamówienie			Na zamówienie			Na magazynie			Na zamówienie			Na zamówienie		
Obroty wentylatora		H	M	L	H	M	L	H	M	L	H	M	L	H	M	L
Moc chłodnicza całkowita T=7/12°C	W	1730	1471	1124	2570	2184	1671	3330	2830	2165	4280	3638	2782	5100	4335	3315
Przepływ wody	l/min	5	4,3	3,2	7,5	6,4	4,9	9,7	8,2	6,3	12,5	10,6	8,1	14,9	12,7	9,7
Strata ciśnienia Falko HW	kPa	10	8	4	20	16,8	9,9	39	28,2	16,5	25	16,4	9,6	33	23,3	17,3
Moc grzewcza T=45/40°C	W	2198	1869	1429	3265	2776	2123	4230	3666	2750	5437	4621	3534	6478	5479	4190
Przepływ wody	l/min	6,3	5,4	4,1	9,3	7,9	6	12	10,4	7,8	15,5	13,2	10,1	18,5	15,6	12
Strata ciśnienia Falko HW	kPa	15	12,1	6,9	33	25,9	14,9	57	25,9	14,9	38	30	25	52	35,8	20,9
Przepływ powietrza przy maksymalnej prędkości	m ³ /h	340	-	-	510	-	-	680	-	-	850	-	-	1020	-	-
Ciężenie akustyczne	dB(A)	42	39	36	42	39	36	43	40	37	47	43	40	49	43	40
Zasilanie elektryczne i stopień ochrony	V/ph/Hz - IP	230/1+N/50- IP23														
Maksymalny pobór mocy	W	27	-	-	31	-	-	46	-	-	52	-	-	65	-	-
Zawartość wody	L	0,5			0,9			1,2			1,5			1,9		
Maksymalna temp. zasilania	°C	70														
Maksymalne ciśnienie robocze	bar	16														
Połączenie hydrauliczne	gwint	1/2" M														
Masa własna	kg	11,5			12			13			16			17		

- (1) Temperatura wody zasilającej 7°C, różnica temperatur 5 °C, temperatura otoczenia 27 °C, wilgotność względna 47% (UNI EN 1397)
 (2) Temperatura wody zasilającej 45°C, różnica temperatur 5 °C, temperatura otoczenia 20 °C (UNI EN 1397)



KOD	OPIS	L [mm]	H [mm]	P [mm]
THM03A	FALKO HI-WALL 350 HW	850	300	198
THM05A	FALKO HI-WALL 500 HW	850	300	198
THM07A	FALKO HI-WALL 700 HW	850	300	198
THM08A	FALKO HI-WALL 850 HW	970	315	235
THM10A	FALKO HI-WALL 1000 HW	970	315	235

AKCESORIA KLIMAKONWEKTORY *IDEAL CLIMA*

NEMO



TPDN01	Zestaw nóżek podłogowych NEMO (para)
TGCL70	Hydrauliczny zestaw przyłączeniowy dla NEMO – 2-drogowy
TGCL71	Hydrauliczny zestaw przyłączeniowy dla NEMO – 3-drogowy
SLTS04	Siłownik elektrotermiczny HD 230 V
TGCL86	Zestaw do przeniesienia przyłączy hydraulicznych na prawą stronę 250-400-600

YOGA



TGCL90	Hydrauliczny zestaw przyłączeniowy dla Yoga – 2-drogowy
SLTS04	Siłownik elektrotermiczny HD 230 V
TGBR01	Zestaw 2 wieszaków na ręczniki - satynowe, zaokrąglony design
TGBR02	Zestaw 2 wieszaków na ręczniki z grzałkami elektrycznymi - satynowe, zaokrąglony design
TGBR03	Zestaw 2 wieszaków na ręczniki - polerowane błyszczące, kwadratowy design

IKARO / FALKO



TGCL14	Hydrauliczny zestaw przyłączeniowy dla Ikaro / Falko – 2-drogowy
TGCL15	Hydrauliczny zestaw przyłączeniowy dla Ikaro / Falko – 3-drogowy
TGCL30	Duża puszka podtynkowa - skrzynka instalacyjna dla Ikaro / Falko
SLTS04	Siłownik elektrotermiczny HD 230 V

STEROWANIE KLIMAKONWEKTORY IDEAL CLIMA

NEMO



0-10V



W standardzie	Panel dotykowy podświetlany
W standardzie	Wejście analogowe 0-10V
Opcja TQCT05	Pilot zdalnego sterowania na podczerwień
Opcja TQCT07	Moduł Wi-Fi stick do podłączenia z płytą główną
Opcja TGCL74	Sterownik ścienny VISION z termostatem i Wi-Fi

YOGA



0-10V

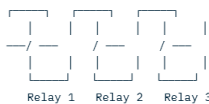


W standardzie	Panel dotykowy podświetlany
W standardzie	Wejście analogowe 0-10V
Opcja TQCT05	Pilot zdalnego sterowania na podczerwień
Opcja TQCT07	Moduł Wi-Fi stick do podłączenia z płytą główną
Opcja TGCL74	Sterownik ścienny VISION z termostatem i Wi-Fi

IKARO



Modbus-RTU



W standardzie	Pilot zdalnego sterowania na podczerwień
W standardzie	RS485 Modbus
W standardzie	3 styki bezpotencjałowe przekaźnikowe
Opcja TQCT07	Moduł Wi-Fi stick do podłączenia z płytą główną
Opcja TGCL74	Sterownik ścienny VISION z termostatem i Wi-Fi

FALKO



W standardzie	Pilot zdalnego sterowania na podczerwień z funkcją feeling
---------------	--