

# ACCESS

Oszczędność miejsca dzięki ultra-slim obudowie. Kompaktowe wymiary, możliwość montażu w pionie lub poziomie oraz ekonomia pracy – to silne atuty.

**atlantic**



więcej informacji



## PLUSY PRODUKTU

### KOMFORT

- Ultra-slim design (głębokość poniżej 30 cm)
- Możliwość instalacji w pionie lub poziomie
- Gwarancja komfortu (1 prysznic w mniej niż 50 min)
- Idealny do małych mieszkań

### EKONOMIA

- Konstrukcja 2 połączonych zbiorników dla szybszego ogrzewania i wysokiej sprawności
- 2 miedziane grzałki nurkowe (moc punktowa 9 W/cm<sup>2</sup>) z systemem O'PRO wydłużającym żywotność urządzenia
- Krótki czas nagrzewania wody
- Bezwarunkowa gwarancja na płaszcz bez wymogu wymiany anody magnezowej
- 2 anody magnezowe dla zwiększenia ochrony zbiorników

### STEROWANIE

- Elektroniczny, intuicyjny panel sterowania
- Pokrętko regulacji temperatury w zakresie 50-70°C
- Tryb absence, ograniczający podgrzewanie wody do temp 7°C podczas dłuższej nieobecności użytkowników (np. wakacje)
- Wizualna informacja na temat dostępnej ilości ciepłej wody

### INNE

- Materiał – stal wysokogatunkowa
- Kolor biały (RAL 9016)
- Uchwyt mocujący urządzenie do ściany
- Przewód elektryczny zakończony wtyczką Euro
- Zawór bezpieczeństwa
- Mufka dielektryczna
- Zasilanie ~230 V/50 Hz

# ELEKTRYCZNY OGRZEWACZ WODY Z CYFROWYM STEROWANIEM

OD 40 DO 80 L

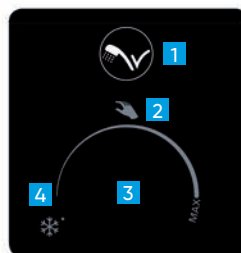


Więcej informacji na str. 144

O'Pro  
TECHNOLOGY



- 1 Emalia ceramiczna
- 2 Rurka poboru ciepłej wody
- 3 Grzałka miedziana
- 4 Deflektor wlotu zimnej wody
- 5 Panel sterowania
- 6 Izolacja termiczna z pianki poliuretanowej
- 7 Anoda magnezowa
- 8 By-pass



- 1 Wskaźnik ilości wody
- 2 Tryb ręczny
- 3 Pokrętko trybu pracy
- 4 Tryb antyzamarzaniowy

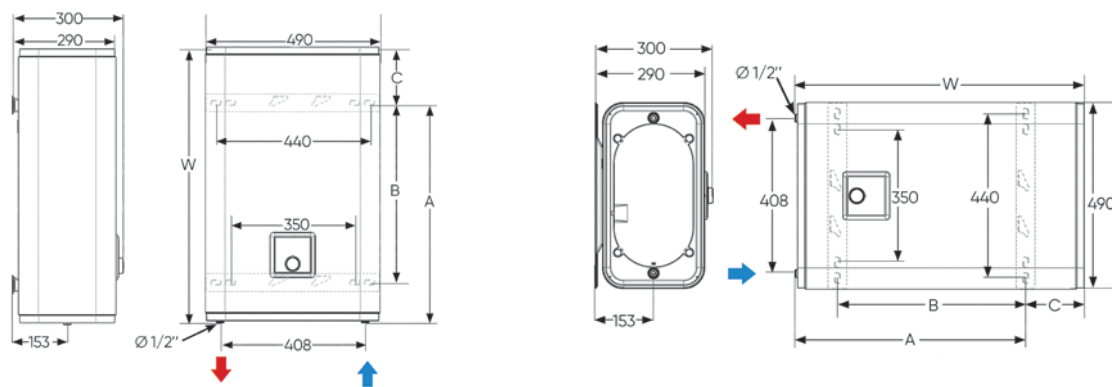
## DANE TECHNICZNE MODEL ACCESS

MODEL	POJEMNOŚĆ (L)	MOC GRZAŁKI (W)	WYMIARY (MM)						REALNY CZAS NAGRZEWANIA (h)	WAGA NETTO (kg)	REFERENCJA
			W	S	G	A	B	C			
Access 50	40	1500 / 1000	73	490	300	610	500	155	2 h 02	21,2	833 010
Access 80	65	1500 / 1000	1090	490	300	975	700	115	3 h 19	29,2	843 027
Access 100	80	1500 / 1000	1300	490	300	1185	800	115	4 h 04	34	853 058

aktualny cennik do pobrania ze strony [www.groupe-atlantic.pl/pobierz/](http://www.groupe-atlantic.pl/pobierz/)

CE ENEC IP 24

## WYMIARY MONTAŻOWE (mm)



ACCESS

\* okres bezwarunkowej gwarancji jaką objęty jest zbiornik urządzenia